



コンパクト・シンプルに  
こだわったかかってない手軽さ



ポータブル濁度センサ  
**TD-M500**

## どこでもいつでも測定可能

重さ約600gの手軽なポータブルタイプですので、どこでも手軽に濁度を測定出来ます。また、外乱光の影響を受けないので、天候や昼夜を問わず測定が可能です。

## シンプル機能で簡単測定

検出部を直接水に漬け、測定ボタンを押すだけで簡単に濁度を測定出来ます。

## お求め安い価格

コンパクト形状でシンプル機能。お求め安い価格の実現にこだわりました。

特長



### ●変換部

- ・防浸防塵構造IP67をクリアしているので、水にぬれても大丈夫。
- ・主要材質に抗菌樹脂を採用しています。



### ●検出部

- ・主要材質には耐食性に優れたステンレスSUS316L、検出窓には高い硬度を誇るサファイアガラスを採用し、高い耐久性を実現しました。
- ・傷や衝撃から検出部を守るゴムカバー付きです。

用途

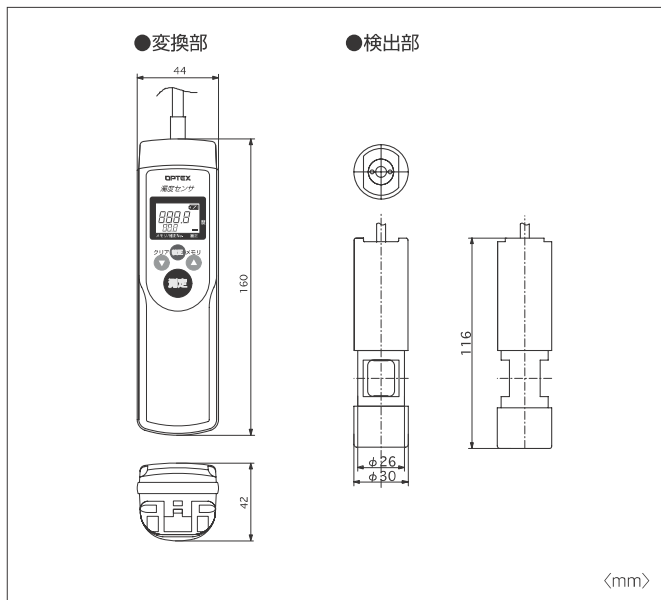
「TD-M500」は様々な場所でご利用いただけます。



- ・河川管理
- ・工場排水
- ・工事現場
- ・製造ライン など



■外形寸法図



■仕様

型式	TD-M500
測定方式	透過光方式(近赤外吸光度法)
測定範囲	0.0~500度(ホルマジン度)
表示分解能	0.1度(0.0~99.9度) 1度(100~500度)
繰り返し精度	±5% F.S. (測定水温度:20℃)
校正	清水校正または大気校正(簡易校正)
補正	1点補正または2点補正
電源	9V アルカリ乾電池(6LR61) × 1個
電池寿命	測定回数:約8000回
測定水温度	0~+40℃(凍結しないこと)
使用周囲温度	-5℃~+50℃ 湿度95%Rh以下
主要材質	変換部:ABS(抗菌仕様), PMMA 検出部:SUS316L(保護用ゴムカバー:シリコンゴム)
検出部ケーブル長	5m
寸法	変換部:H×W×D = 160×44×42mm 検出部:φ30×116mm
質量	約600g(乾電池含む)
保護構造	変換部:防浸形(IP67) 検出部:水中形 水深2m以内(IP68)

記載内容は性能改良のため、予告なしに変更する場合があります。

お求め・お問い合わせは

測定器の総合商社  
**株式会社 佐藤商事**  
**SATO SHOUJI INC.**  
 〒211-0063 神奈川県川崎市中原区小杉町1-403 武蔵小杉タワープレイス5階  
**☎: 044-738-0622**  
**FAX: 044-738-0623**  
<https://ureruzo.com> <https://satosokuteiki.com/>

## オプテックス株式会社

520-0101 滋賀県大津市雄琴5-8-12  
 TEL.077-579-8680 FAX.077-579-8199  
[www.optex.co.jp](http://www.optex.co.jp)