

VAISALA

HMT370EXシリーズ 本質安全防爆構造 湿度温度変換器



特長

- ゾーン0およびゾーン20の危険場所での使用向けの本質安全防爆構造 (Ex i)
- 相対湿度と温度を計測して幅広い算出パラメータを出力：一覧は[技術情報 \(ページ 5\)](#)を参照
- 過酷な使用環境に耐える設計
- 温度範囲：-70～+180°C (プローブタイプによる)
- 高精度、優れた長期安定性、微小なヒステリシスのヴァイサラ HUMICAP® センサ
- 表示オプション：液晶ディスプレイ付きモデルとディスプレイなしモデル
- トレーサブルな校正 (英文校正証明書付)
- ヴァイサラ Insight ソフトウェアに対応

ヴァイサラHMT370EXシリーズ HUMICAP® 湿度温度変換器は危険場所での湿度の計測に理想的なソリューションです。本質安全防爆で堅牢な変換器は、ゾーン0などの最も高い危険度レベルに分類される環境においても安全で信頼性の高い計測を実現します。HMT370EXシリーズ変換器は、ロングラン製品であるHMT360シリーズ変換器の後継機として使用できます。

交換可能なプローブと取り外し可能なプローブモジュール

HMT370EXは、異なる用途に合わせて様々なプローブをお選びいただけます。

- HMP371 — 壁面取り付けタイプ
- HMP373 — 小型センサヘッドタイプ
- HMP374 — 高圧環境向け
- HMP375 — 高温環境向け
- HMP377 — 高湿環境向け
- HMP378 — 高圧パイプライン向け

オイルおよびJET A-1燃料内の水分および温度計測用のHMP378Fおよび、HMP378Hプローブの各種モデルについては、[HMP378FおよびHMP378Hのデータシート](#)を参照してください。

HMP371およびHMP373は、温度のみを計測できるバージョンとしてもご注文いただけます。

取り外し可能なプローブモジュールのため、危険場所外での校正の際は変換器全体を取り外すことなく、プローブを簡単に交換および取り外すことができます。新しいプローブの取り付け時には、変換器から最新の設定を復元できるため、再設定は不要です。

本質安全防爆で堅牢

HMT370EXシリーズは、変換器本体を危険場所内に設置することができます。可燃性ガスや粉塵が存在する爆発の可能性がある環境において、連続計測に耐えるよう設計されています。ガスまたは粉塵のあ

る環境での操作に追加の筐体は必要ありません。耐久性に優れた設計かつ安定した動作性は、爆発の起きる危険がある環境下で湿度や露点を管理する上で、長期的なソリューションとなります。

変換器本体表示とInsightソフトウェアによる簡単な設定

出力設定と計測校正および調整は、変換器本体表示から直接実行できます。追加の設定および監視オプションが必要な場合は、アクセサリのUSBケーブルを使用して、変換器をヴァイサラInsightソフトウェアに接続できます。プローブと変換器本体をInsightソフトウェアに接続して、1つのユニットとして一緒に、または別々に設定することも可能です。

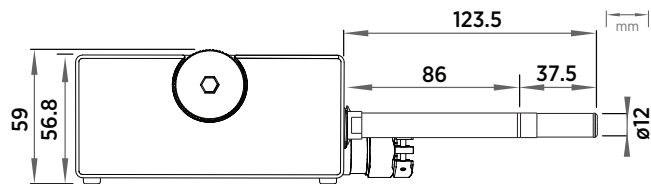
HMT370EXシリーズ 本質安全防爆構造 湿度温度変換器用 プローブ一覧

HMP371壁取り付けタイプ

動作温度範囲	-40~+60°C
プローブ径	12mm



ステンレス製ネットフィルタ付きHMP371プローブ



HMP371寸法

HMP373小型センサヘッドタイプ

テフロン被覆ケーブル使用時の
動作温度範囲

ゴム被覆ケーブル使用時の動作
温度範囲

プローブケーブル長	2、5、10m
プローブ径	12mm

取り付け

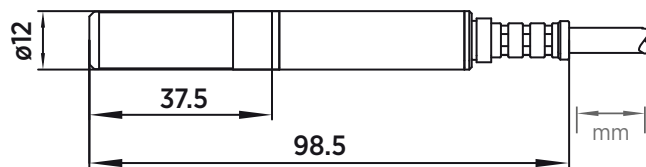
ダクト取り付けキット 210697

ケーブルグラウンド ARGO HMP247CG
M20×1.5

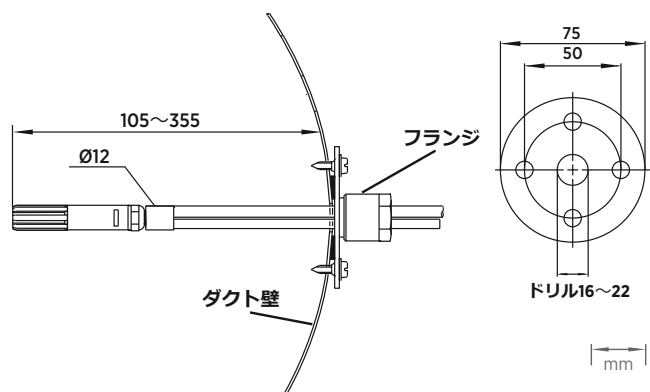
12mmプローブ用Swagelok、 SWG12NPT12
1/2インチ NPT ネジ



小型のHMP373プローブは、狭い空間への設置に適しています。写真はテフロン被覆ケーブルタイプです。



HMP373寸法



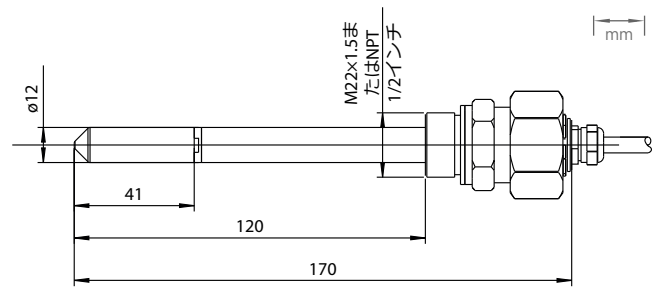
左：ダクト用取り付けキット寸法。
右：取り付けフランジ寸法。アルミニウム製/ステンレス製。

HMP374高圧環境向け

動作温度範囲	-70~+180°C
動作圧力範囲	0~10MPa
プローブケーブル長	2、5、10m
プローブ径	12mm
フィッティングボディ M22×1.5	17223
フィッティングボディ NPT1/2インチ	17225



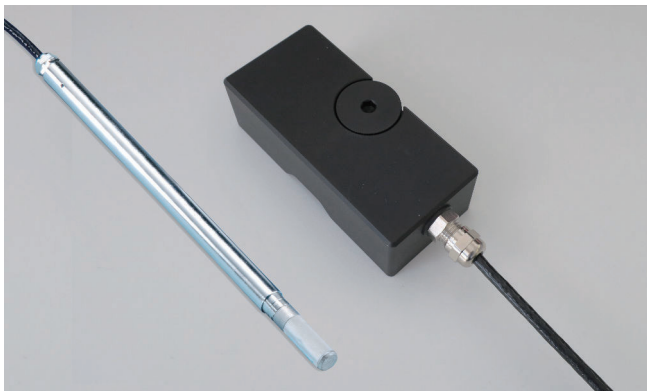
HMP374は、圧力下工程内や真空チャンパー内における計測に適した設計です。



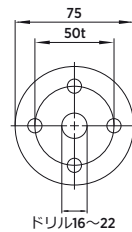
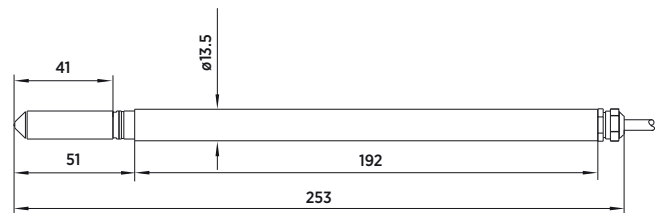
HMP374寸法

HMP375高温環境向け

動作温度範囲	-70~+180°C
プローブケーブル長	2、5、10m
プローブ径	13.5mm
取り付け	
取り付けフランジ	210696
ケーブルグランド ARG0	HMP247CG
M20×1.5	



HMP375は、高温環境下での計測に適した設計です。



HMP375プローブおよびステンレス製取り付けフランジの寸法

HMP377高温環境向け

動作温度範囲 -70～+180°C

動作圧力範囲 0～1MPa

プローブケーブル長 2、5、10m

プローブ径 12mm

取り付け

ダクト取り付けキット 210697

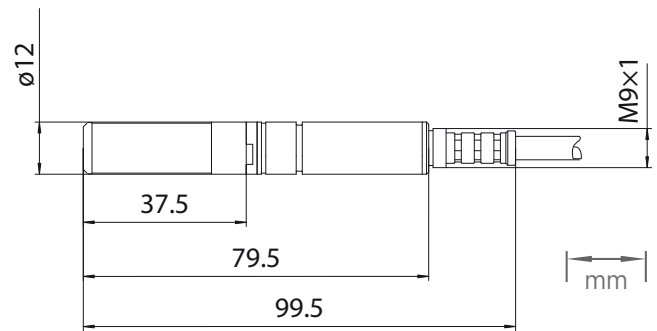
ケーブルグランド ARGO HMP247CG
M20×1.5

12mmプローブ用 Swagelok、SWG12ISO38
3/8 インチ ISO ネジ

12mmプローブ用 Swagelok、SWG12NPT12
1/2 インチ NPT ネジ



HMP377は、高湿度環境下における設置に耐える構造です。



HMP377寸法

HMP378高圧パイプライン向け

動作温度範囲 -70～+180°C

動作圧力範囲 0～4MPa

プローブケーブル長 2、5、10m

プローブ径 13.5mm/12mm

選択可能なプローブ長 262mm/448mm

設置

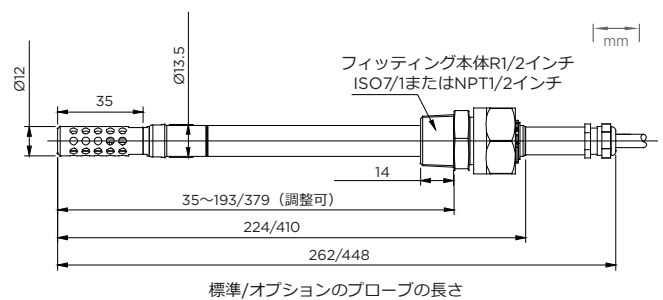
フィッティングボディ DRW212076SP
ISO1/2 インチ 体型

フィッティングボディ NPTFITBODASP
NPT1/2インチ 体型

ボールバルブ ISO1/2 インチ BALLVALVE-1
ジョイント付



HMP378は、加圧パイプライン内での設置に柔軟に対応します。



HMP378寸法

技術情報

計測性能

相対湿度範囲

計測範囲	0~100%RH
精度 (+23°Cにおいて) ¹⁾	±0.8%RH (0~90%RH)
工場校正の不確かさ ²⁾	±0.5%RH (0~40%RH) ±0.8%RH (40~95%RH)

T₆₃ 応答時間 15 秒

センサオプション HUMICAP® R2

温度

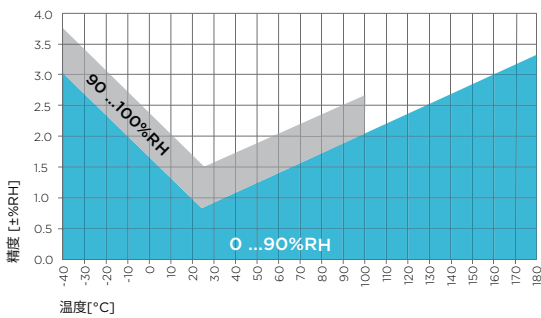
計測範囲	-70~+180°C
精度 (+23°Cにおいて) ¹⁾	±0.1°C
工場校正の不確かさ ²⁾	±0.1°C (+23°Cにおいて)

センサ Pt1000 RTD クラス F0.1 IEC 60751

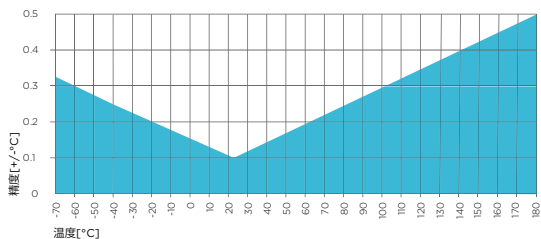
その他の利用可能な計測パラメータ³⁾

露点温度、露点/霜点湿度、絶対湿度、混合比、湿球温度、水分濃度、水蒸気圧、飽和水蒸気圧、エンタルピー、露点温度差、NTP における絶対湿度、水分質量分率

- 1) 校正基準に対して。非直線性、ヒステリシス、繰り返し性を含む。
- 2) ±2×標準偏差限界として定義。僅かな変動は許容。詳細は校正証明書を参照。
- 3) 計測項目は、選択したプローブモデルによって異なります。仕様については、[HMT370EX ユーザーガイド](#) (英語のみ) を参照してください。



湿度計測精度



温度計測精度

動作環境

電子回路部の動作温度範囲	-40~+60°C
動作温度範囲 (ディスプレイ付き)	-20~+60°C
保管温度	-40~+70°C
動作圧力範囲	プローブの仕様を参照

適合規格

EMC規格	EN 61326-1、工業環境
コンプライアンスマーク	CE, 中国 RoHS, RCM

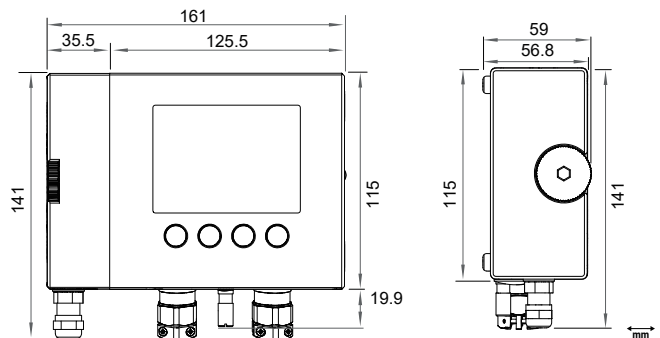
入出力

供給電源	12~28V
アナログ出力	2つの出力 (2線式、4~20mA) 絶縁バリアを介して接続
アナログ出力精度 (+20°Cにおいて)	フルスケールの±0.0625%
アナログ出力の温度依存性	フルスケールの 0.005%/°C
変換器サービスポート接続	USBケーブル 219690
プローブサービスポート接続	USBケーブル USB2
ディスプレイオプション	• LCDディスプレイ • ディスプレイがないモデル

1) 変換器が直接紫外線にさらされる場合や、屋外設置および高湿度環境向けに推奨されます。

機械的仕様

接続方式	0.33~2.0mm ² 配線用ネジ端子
ケーブルグランド	M20×1.5
コンジットフィッティング	NPT 1/2 インチおよび M16
ハウジングの材質	EN AW-6082
ハウジング質量	LCD変換器：1,500g LED変換器：1,520g HMP371固定プローブ：320g
IP規格	IP66
UL 50/UL 50E (NEMA) 規格	タイプ4



HMT370EX変換器の寸法

地域別のEx分類

注：Ex 分類は最高の適合レベルを示しています。下位の適合レベルは分類には示されていませんが、下位レベルも分類に含まれています。たとえば、分類 1 への適合は分類 2 への適合も意味し、ゾーン 0 への適合はゾーン 1 およびゾーン 2 への適合も意味します。

ヨーロッパ (ATEX)	
ガス区分 EU (2014/34/EU)	II 1 G Ex ia IIC T4 Ga
粉塵区分 安全係数	II 1 D Ex ia IIIC T ₂₀₀ 85°C Da U _i = 28VDC、I _i = 100mA、 C _i = 12.1nF、P _i = 700mW、 L _i = 16μH
環境仕様	
T _{amb}	-40~+60°C
P _{amb}	0.8~1.1bar
国際 (IECEX)	
ガス区分	Ex ia IIC T4 Ga
粉塵区分	II 1 D Ex ia IIIC T ₂₀₀ 85°C Da
安全係数	U _i = 28VDC、I _i = 100mA、 C _i = 12.1nF、P _i = 700mW、 L _i = 16μH
環境仕様	
T _{amb}	-40~+60°C
P _{amb}	0.8~1.1bar
日本 (CML)	
Ex 等級	Ex ia IIC T4 Ga Ex ia IIIC T ₂₀₀ 85°C Da CML 21JPN2417X
中国 (NEPSI)	
Ex 等級	Ex ia IIC T3~T6 Ga GYJ21.1325X
韓国 (KCs)	
Ex 等級	Ex ia IIC T4 Ga Ex ia IIIC T200 85°C Da -40°C ≤ T _{amb} ≤ +60°C IECEX EESF 20.0044.X 21-KA4BO-0891X、21- KA4BO-0892X
米国 (FM)	
Ex 等級	クラスI、ゾーン0、AEx ia IIC T4 Ga ゾーン20、AEx ia IIIC T85°C Da ISクラスI、分類1、グループA、 B、C、およびD T4 ISクラスII、III、分類1、グループE、F、およびG T85°C
米国/カナダ (MET)	
Ex 等級	クラスI、ゾーン0、AEx ia IIC T4 Ga クラスII、ゾーン20、AEx ia IIIC T 85°C Da クラスI、分類1、グループA、B、 C、およびD T4 クラスII、分類1、グループE、 F、およびG T 85°C Ex ia IIC T4 Ga Ex ia IIIC T 85°C Da
英国 (UKEX)	
Ex 等級	II 1 G Ex ia IIC T4 Ga II 1 D Ex ia IIIC T200 85°C Da -40°C ≤ T _{amb} ≤ +60°C CML 21UKEX2316X

カナダ (CSA)

Ex 等級	Ex ia IIC T4 Ga Ex ia IIIC T85°C Da ISクラスI、分類1、グループA、 B、C、およびD T4 クラスII、III、分類1、グループ E、F、およびG
-------	--

使用可能な変換器アクセサリ

アクセサリ	注文コード	互換モデル
ケーブル導入口アクセサリ		
ケーブルグラウンド M20×1.5、Ø5~11mm ケーブル用	265207SP	全モデル
ケーブルグラウンド M20×1.5、Ø10~14mm ケーブル用	265208SP	全モデル
コンジットフィッティング M16	265243SP	全モデル
コンジットフィッティング NPT1/2 インチ	265240SP	全モデル
ダミープラグ (Ex、2 個)	254931SP	全モデル
取り付け、配線、ケーブル、およびアダプタアクセサリ		
HMT360 レトロフィット取 り付けプレート	DRW253246SP	全モデル
タービン取り付けキット	HMT300TMK	全モデル
屋外取り付け用キット	215109	全モデル
変換器用 USB サービス ケーブル	219690	全モデル
1チャンネル用ツェナー バリア (2チャンネルの場合 は 2個注文)	210664	全モデル
1チャンネル用ガルバニック 絶縁	212483	全モデル
1チャンネル用 絶縁バリア GMI D5014S	269756	全モデル
2チャンネル用 絶縁バリア GMI D5014D	269757	全モデル
HMK15 用校正アダプタ	211302	HMP371、 HMP373、 HMP374、 HMP377

プローブのスペアパーツとアクセサリ

アクセサリ	注文コード	互換モデル
HMT370EX プローブを Insight に接続するための M12 Indigo USB アダプタ ケーブルアクセサリ	USB2	全モデル
ボールバルブISO1/2インチ ジョイント付 • +20°Cにおける圧力範囲：0~20bar（取り付け時最大10bar）	BALLVALVE-1	HMP378
ダクト取り付けキット	210697	HMP373、 HMP377
取り付けフランジ	210696	HMP375
耐圧取り付け用ワッシャー セット（3個）	4PROBESETSP	HMP374
スプリットシール付きケーブルグランド（M20×1.5）	HMP247CG	HMP373、 HMP375、 HMP377
フィッティングボディ M22 ×1.5	17223SP	HMP374
フィッティングボディ NPT1/2 インチ	17225SP	HMP374
フィッティングボディ ISO1/2 インチ一体型	DRW212076SP	HMP378
フィッティングボディ NPT1/2 インチ一体型	212810SP	HMP378
12mm プローブ用 Swagelok フィッティング、1/2 インチ NPT ネジ	SWG12NPT12	HMP377
12mm プローブ用 Swagelok フィッティング、3/8 インチ ISO ネジ	SWG12ISO38	HMP377
12mm プローブ用 Swagelok フィッティング、1/2 インチ ISO ネジ	SWG12ISO12	HMP377
ネジアダプタ、ISO 1/2 インチから NPT 1/2 インチ	210662SP	全モデル
手動プレスツール	HM36854SP	HMP378/F/H
ステンレスメッシュ付き金属化 PPS プラスチックフィルタグリッド（一般用途向け、15µm 細孔径）	DRW010281SP	全モデル
ステンレス焼結フィルタ（AISI 316L）（一般用途向け、38µm 細孔径）	HM47280SP	全モデル
金属化 PPS プラスチックフィルタグリッド（清浄な環境での高速応答向け、隙間 6.5mm）	DRW010276SP	全モデル
ステンレスフィルタ（高流量用途向け）	220752SP	HMP378/F/H
PTFE メンブレン付きステンレスフィルタ（AISI 303）	214848SP	全モデル
オイルおよび真空環境用ステンレスフィルタ（AISI 303）	HM47453SP	全モデル



神奈川県川崎市中原区小杉町1-403 武蔵小杉タワープレイス5階
 TEL. 044-738-0622 FAX. 044-738-0623
<https://ureruzo.com> <https://satosokuteiki.com>